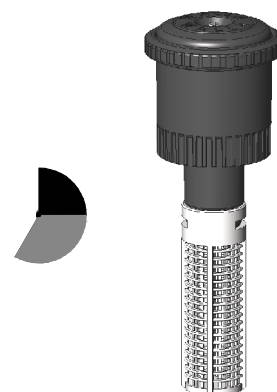
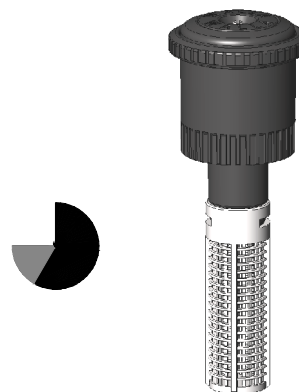


2.2.3. MP- ROTATOR 2000

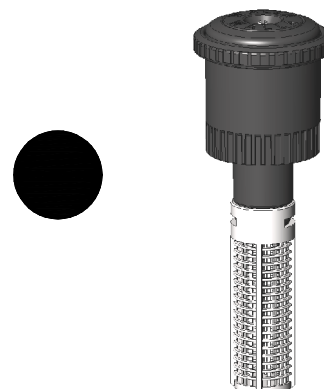
Tryska MP 2000 90 - 210° (NASTAVITELNÁ VYŠEČ)							
úhel [°]	tlak		dostřik [m]	průtok			PR [mm/hod]
	[bar]	[kPa]		[m ³ /h]	[l/min]	[l/s]	
90°	1,7	172	4,9	0,07	1,17	0,02	9 - 13
	2,0	207	5,2	0,07	1,17	0,02	
	2,4	241	5,5	0,08	1,33	0,02	
	2,7	276	5,8	0,09	1,50	0,03	
	3,1	310	6,1	0,09	1,50	0,03	
	3,4	345	6,4	0,10	1,67	0,03	
135°	1,7	172	4,9	0,10	1,67	0,03	9 - 13
	2,0	207	5,2	0,11	1,83	0,03	
	2,4	241	5,5	0,12	2,00	0,03	
	2,7	276	5,8	0,13	2,17	0,04	
	3,1	310	6,1	0,13	2,17	0,04	
	3,4	345	6,4	0,14	2,33	0,04	
180°	1,7	172	4,9	0,13	2,17	0,04	9 - 13
	2,0	207	5,2	0,14	2,33	0,04	
	2,4	241	5,5	0,16	2,67	0,04	
	2,7	276	5,8	0,17	2,83	0,05	
	3,1	310	6,1	0,18	3,00	0,05	
	3,4	345	6,4	0,19	3,17	0,05	
210°	1,7	172	4,9	0,15	2,50	0,04	9 - 13
	2,0	207	5,2	0,17	2,83	0,05	
	2,4	241	5,5	0,18	3,00	0,05	
	2,7	276	5,8	0,19	3,17	0,05	
	3,1	310	6,1	0,21	3,50	0,06	
	3,4	345	6,4	0,22	3,67	0,06	



Tryska MP 2000 210 - 270° (NASTAVITELNÁ VYŠEČ)							
úhel [°]	tlak		dostřik [m]	průtok			PR [mm/hod]
	[bar]	[kPa]		[m ³ /h]	[l/min]	[l/s]	
210°	1,7	172	4,9	0,15	2,50	0,04	9 - 13
	2,0	207	5,2	0,17	2,83	0,05	
	2,4	241	5,5	0,18	3,00	0,05	
	2,7	276	5,8	0,19	3,17	0,05	
	3,1	310	6,1	0,21	3,50	0,06	
	3,4	345	6,4	0,22	3,67	0,06	
270°	1,7	172	4,9	0,20	3,33	0,06	9 - 13
	2,0	207	5,2	0,22	3,67	0,06	
	2,4	241	5,5	0,23	3,83	0,06	
	2,7	276	5,8	0,25	4,17	0,07	
	3,1	310	6,1	0,27	4,50	0,08	
	3,4	345	6,4	0,28	4,67	0,08	



Tryska MP 2000 360° (PEVNÁ KRUHOVÁ VYŠEČ)							
úhel [°]	tlak		dostřik [m]	průtok			PR [mm/hod]
	[bar]	[kPa]		[m ³ /h]	[l/min]	[l/s]	
360°	1,7	172	4,9	0,26	4,33	0,07	9 - 13
	2,0	207	5,2	0,29	4,83	0,08	
	2,4	241	5,5	0,31	5,17	0,09	
	2,7	276	5,8	0,33	5,50	0,09	
	3,1	310	6,1	0,35	5,83	0,10	
	3,4	345	6,4	0,37	6,17	0,10	



Pozn.: uvedené srážkové výšky jsou počítány pro čtvercový spon