

2.2. Rotační trysky HUNTER MP- ROTATOR

2.2.1. MP- CORNER

Tryska MP CORNER 45° - 105° (NASTAVITELNÁ VÝSEC)							
úhel [°]	tlak		dostřik [m]	průtok			PR [mm/hod]
	[bar]	[kPa]		[m³/h]	[l/min]	[l/s]	
45°	2,00	200	3,5	0,07	1,22	0,02	21-27
	2,25	225	3,8	0,08	1,26	0,02	
	2,50	250	4,0	0,08	1,36	0,02	
	2,75	275	4,1	0,08	1,40	0,02	
	3,00	300	4,3	0,09	1,46	0,02	
	3,25	325	4,3	0,09	1,50	0,03	
	3,50	350	4,4	0,09	1,56	0,03	
	3,75	375	4,5	0,10	1,62	0,03	
90°	1,75	175	3,2	0,07	1,15	0,02	21-27
	2,00	200	3,5	0,08	1,27	0,02	
	2,25	225	3,8	0,08	1,31	0,02	
	2,50	250	4,0	0,08	1,40	0,02	
	2,75	275	4,1	0,09	1,44	0,02	
	3,00	300	4,3	0,09	1,57	0,03	
	3,25	325	4,3	0,10	1,63	0,03	
	3,50	350	4,4	0,10	1,67	0,03	
3,75	375	4,5	0,10	1,73	0,03		
105°	1,75	175	3,2	0,08	1,34	0,02	21-27
	2,00	200	3,5	0,09	1,48	0,02	
	2,25	225	3,8	0,09	1,53	0,03	
	2,50	250	4,0	0,10	1,63	0,03	
	2,75	275	4,1	0,10	1,70	0,03	
	3,00	300	4,3	0,11	1,83	0,03	
	3,25	325	4,3	0,11	1,88	0,03	
	3,50	350	4,4	0,12	1,94	0,03	
3,75	375	4,50	0,12	2,00	0,03		



Poznámka:

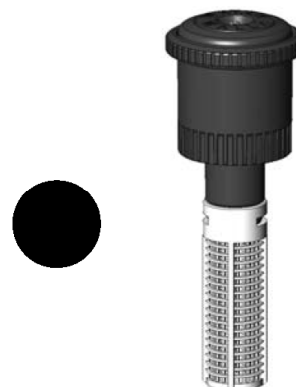
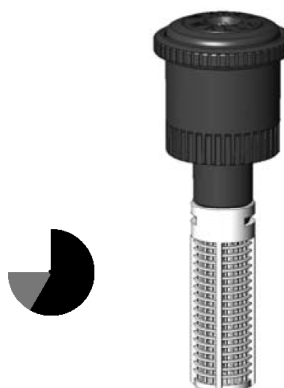
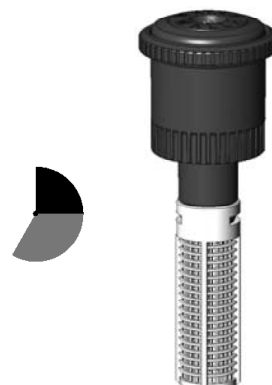
- uvedené srážkové výšky jsou počítány pro čtvercový spon
- spotřeba trysky při postřiku může být menší než spotřeba vody na proplach trysky!
- množství vody na proplach min. 0,05 l/s - podle tlaku.

2.2.2. MP- ROTATOR 1000

Tryska MP 1000, 90° - 210° (NASTAVITELNÁ VYSEČ)							
úhel [°]	tlak		dostřik [m]	průtok			PR [mm/hod]
	[bar]	[kPa]		[m³/h]	[l/min]	[l/s]	
90°	2,00	200	3,7	0,04	0,61	0,01	10
	2,25	225	3,8	0,04	0,63	0,01	
	2,50	250	4,0	0,04	0,68	0,01	
	2,75	275	4,1	0,04	0,70	0,01	
	3,00	300	4,3	0,04	0,73	0,01	
	3,25	325	4,3	0,05	0,75	0,01	
	3,50	350	4,4	0,05	0,78	0,01	
3,75	375	4,6	0,05	0,81	0,01		
180°	2,00	200	3,7	0,07	1,20	0,02	10
	2,25	225	3,8	0,08	1,27	0,02	
	2,50	250	4,0	0,08	1,35	0,02	
	2,75	275	4,1	0,08	1,40	0,02	
	3,00	300	4,3	0,09	1,46	0,02	
	3,25	325	4,3	0,09	1,51	0,03	
	3,50	350	4,4	0,09	1,56	0,03	
3,75	375	4,6	0,10	1,62	0,03		
210°	2,00	200	3,7	0,08	1,41	0,02	10
	2,25	225	3,8	0,09	1,48	0,02	
	2,50	250	4,0	0,09	1,58	0,03	
	2,75	275	4,1	0,10	1,63	0,03	
	3,00	300	4,3	0,10	1,71	0,03	
	3,25	325	4,3	0,11	1,76	0,03	
	3,50	350	4,4	0,11	1,82	0,03	
3,75	375	4,6	0,11	1,89	0,03		

Tryska MP 1000, 210° - 270° (NASTAVITELNÁ VYSEČ)							
úhel [°]	tlak		dostřik [m]	průtok			PR [mm/hod]
	[bar]	[kPa]		[m³/h]	[l/min]	[l/s]	
210°	2,00	200	3,7	0,08	1,41	0,02	10
	2,25	225	3,8	0,09	1,48	0,02	
	2,50	250	4,0	0,09	1,58	0,03	
	2,75	275	4,1	0,10	1,63	0,03	
	3,00	300	4,3	0,10	1,71	0,03	
	3,25	325	4,3	0,11	1,76	0,03	
	3,50	350	4,4	0,11	1,82	0,03	
3,75	375	4,6	0,11	1,89	0,03		
270°	2,00	200	3,7	0,11	1,80	0,03	10
	2,25	225	3,8	0,11	1,90	0,03	
	2,50	250	4,0	0,12	2,05	0,03	
	2,75	275	4,1	0,13	2,10	0,04	
	3,00	300	4,3	0,13	2,20	0,04	
	3,25	325	4,3	0,14	2,25	0,04	
	3,50	350	4,4	0,14	2,35	0,04	
3,75	375	4,6	0,15	2,45	0,04		

Tryska MP 1000, 360° (PEVNÁ KRUHOVÁ VYSEČ)							
úhel [°]	tlak		dostřik [m]	průtok			PR [mm/hod]
	[bar]	[kPa]		[m³/h]	[l/min]	[l/s]	
360°	2,00	200	3,7	0,14	2,40	0,04	10
	2,25	225	3,8	0,15	2,55	0,04	
	2,50	250	4,0	0,16	2,69	0,04	
	2,75	275	4,1	0,17	2,81	0,05	
	3,00	300	4,3	0,18	2,94	0,05	
	3,25	325	4,3	0,18	3,05	0,05	
	3,50	350	4,4	0,19	3,17	0,05	
	3,75	375	4,6	0,20	3,25	0,05	



Poznámka:

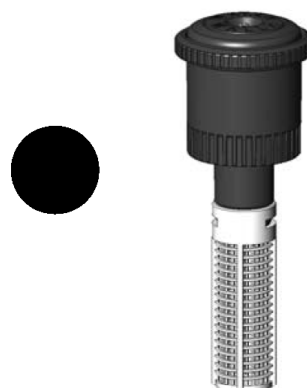
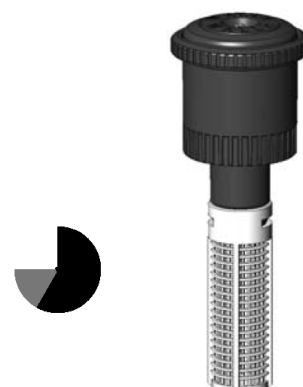
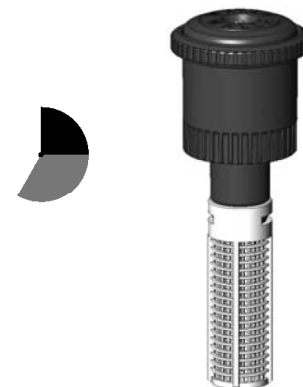
- uvedené srážkové výšky jsou počítány pro čtvercový spon
- spotřeba trysky při postřiku může být menší než spotřeba vody na proplach trysky!
- množství vody na proplach min. 0,05 l/s - podle tlaku.

2.2.3. MP- ROTATOR 2000

Tryska MP 2000 90 - 210° (NASTAVITELNÁ VYSEČ)							
úhel [°]	tlak		dostřik [m]	průtok			PR [mm/hod]
	[bar]	[kPa]		[m³/h]	[l/min]	[l/s]	
90°	1,7	172	4,9	0,07	1,17	0,02	9 - 13
	2,0	207	5,2	0,07	1,17	0,02	
	2,4	241	5,5	0,08	1,33	0,02	
	2,7	276	5,8	0,09	1,50	0,03	
	3,1	310	6,1	0,09	1,50	0,03	
	3,4	345	6,4	0,10	1,67	0,03	
	3,7	379	6,4	0,11	1,83	0,03	
135°	1,7	172	4,9	0,10	1,67	0,03	9 - 13
	2,0	207	5,2	0,11	1,83	0,03	
	2,4	241	5,5	0,12	2,00	0,03	
	2,7	276	5,8	0,13	2,17	0,04	
	3,1	310	6,1	0,13	2,17	0,04	
	3,4	345	6,4	0,14	2,33	0,04	
	3,7	379	6,4	0,15	2,50	0,04	
180°	1,7	172	4,9	0,13	2,17	0,04	9 - 13
	2,0	207	5,2	0,14	2,33	0,04	
	2,4	241	5,5	0,16	2,67	0,04	
	2,7	276	5,8	0,17	2,83	0,05	
	3,1	310	6,1	0,18	3,00	0,05	
	3,4	345	6,4	0,19	3,17	0,05	
	3,7	379	6,4	0,19	3,17	0,05	
210°	1,7	172	4,9	0,15	2,50	0,04	9 - 13
	2,0	207	5,2	0,17	2,83	0,05	
	2,4	241	5,5	0,18	3,00	0,05	
	2,7	276	5,8	0,19	3,17	0,05	
	3,1	310	6,1	0,21	3,50	0,06	
	3,4	345	6,4	0,22	3,67	0,06	
	3,7	379	6,4	0,23	3,83	0,06	

Tryska MP 2000 210 - 270° (NASTAVITELNÁ VYSEČ)							
úhel [°]	tlak		dostřik [m]	průtok			PR [mm/hod]
	[bar]	[kPa]		[m³/h]	[l/min]	[l/s]	
210°	1,7	172	4,9	0,15	2,50	0,04	9 - 13
	2,0	207	5,2	0,17	2,83	0,05	
	2,4	241	5,5	0,18	3,00	0,05	
	2,7	276	5,8	0,19	3,17	0,05	
	3,1	310	6,1	0,21	3,50	0,06	
	3,4	345	6,4	0,22	3,67	0,06	
	3,7	379	6,4	0,23	3,83	0,06	
270°	1,7	172	4,9	0,20	3,33	0,06	9 - 13
	2,0	207	5,2	0,22	3,67	0,06	
	2,4	241	5,5	0,23	3,83	0,06	
	2,7	276	5,8	0,25	4,17	0,07	
	3,1	310	6,1	0,27	4,50	0,08	
	3,4	345	6,4	0,28	4,67	0,08	
	3,7	379	6,4	0,29	4,83	0,08	

Tryska MP 2000 360° (PEVNÁ KRUHOVÁ VYSEČ)							
úhel [°]	tlak		dostřik [m]	průtok			PR [mm/hod]
	[bar]	[kPa]		[m³/h]	[l/min]	[l/s]	
360°	1,7	172	4,9	0,26	4,33	0,07	9 - 13
	2,0	207	5,2	0,29	4,83	0,08	
	2,4	241	5,5	0,31	5,17	0,09	
	2,7	276	5,8	0,33	5,50	0,09	
	3,1	310	6,1	0,35	5,83	0,10	
	3,4	345	6,4	0,37	6,17	0,10	
	3,7	379	6,4	0,39	6,50	0,11	

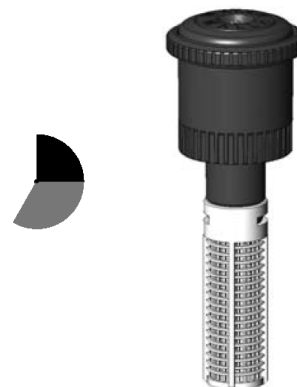


Poznámka:

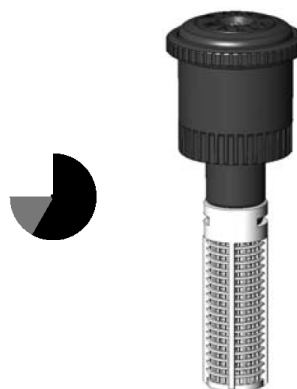
- uvedené srážkové výšky jsou počítány pro čtvercový spon

2.2.4. MP- ROTATOR 3000

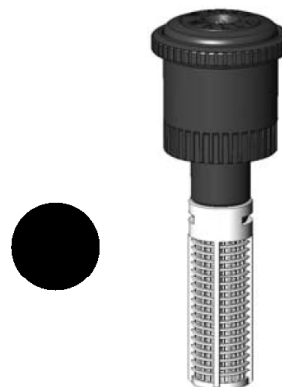
Tryska MP 3000 90 - 210° (NASTAVITELNA VYSEC)							
úhel	tlak		dostřik	průtok			PR
[°]	[bar]	[kPa]	[m]	[m³/h]	[l/min]	[l/s]	[mm/hod]
90°	1,7	172	7,9	0,17	2,8	0,05	12 - 14
	2,0	207	8,2	0,19	3,1	0,05	
	2,4	241	8,5	0,20	3,4	0,06	
	2,7	276	8,8	0,22	3,6	0,06	
	3,1	310	9,1	0,23	3,8	0,06	
	3,4	345	9,1	0,24	4,0	0,07	
	3,7	379	9,1	0,25	4,2	0,07	
135°	1,7	172	7,9	0,25	4,1	0,07	12 - 14
	2,0	207	8,2	0,27	4,5	0,08	
	2,4	241	8,5	0,29	4,8	0,08	
	2,7	276	8,8	0,31	5,2	0,09	
	3,1	310	9,1	0,33	5,5	0,09	
	3,4	345	9,1	0,35	5,8	0,10	
	3,7	379	9,1	0,37	6,1	0,10	
180°	1,7	172	7,9	0,33	5,5	0,09	12 - 14
	2,0	207	8,2	0,36	6,0	0,10	
	2,4	241	8,5	0,38	6,4	0,11	
	2,7	276	8,8	0,41	6,9	0,12	
	3,1	310	9,1	0,44	7,3	0,12	
	3,4	345	9,1	0,46	7,7	0,13	
	3,7	379	9,1	0,49	8,1	0,14	
210°	1,7	172	7,9	0,38	6,4	0,11	12 - 14
	2,0	207	8,2	0,42	7,0	0,12	
	2,4	241	8,5	0,45	7,5	0,13	
	2,7	276	8,8	0,48	8,0	0,13	
	3,1	310	9,1	0,51	8,5	0,14	
	3,4	345	9,1	0,54	9,0	0,15	
	3,7	379	9,1	0,56	9,4	0,16	



Tryska MP 3000 210 - 270° (NASTAVITELNI VYSEC)							
úhel	tlak		dostřik	průtok			PR
[°]	[bar]	[kPa]	[m]	[m³/h]	[l/min]	[l/s]	[mm/hod]
210°	1,7	172	7,9	0,38	6,4	0,11	12 - 14
	2,0	207	8,2	0,41	6,9	0,11	
	2,4	241	8,5	0,46	7,6	0,13	
	2,7	276	8,8	0,48	8,0	0,13	
	3,1	310	9,1	0,51	8,5	0,14	
	3,4	345	9,1	0,53	8,9	0,15	
	3,7	379	9,1	0,56	9,4	0,16	
270°	1,7	172	7,9	0,50	8,3	0,14	12 - 14
	2,0	207	8,2	0,53	8,8	0,15	
	2,4	241	8,5	0,58	9,7	0,16	
	2,7	276	8,8	0,62	10,3	0,17	
	3,1	310	9,1	0,65	10,9	0,18	
	3,4	345	9,1	0,69	11,5	0,19	
	3,7	379	9,1	0,73	12,1	0,20	






Tryska MP 3000 360° (PEVNA KRUHOVA VYSEC)							
úhel	tlak		dostřik	průtok			PR
[°]	[bar]	[kPa]	[m]	[m³/h]	[l/min]	[l/s]	[mm/hod]
360°	1,7	172	7,9	0,65	10,9	0,18	12 - 14
	2,0	207	8,2	0,71	11,9	0,20	
	2,4	241	8,5	0,77	12,9	0,22	
	2,7	276	8,8	0,83	13,8	0,23	
	3,1	310	9,1	0,88	14,6	0,24	
	3,4	345	9,1	0,92	15,4	0,26	
	3,7	379	9,1	0,97	16,2	0,27	



Poznámka:

- uvedené srážkové výšky jsou počítány pro čtvercový spon

2.2.5. MP- ROTATOR S OBDÉLNÍKOVOU VÝSEČÍ

MP ROTATOR S OBDÉLNÍKOVOU VÝSEČÍ							
tryska	tlak		dostřik	průtok			PR
	[bar]	[kPa]		[m]	[m ³ /h]	[l/min]	
LEFT STRIP 	2,00	200	4,5x1,5	0,09	1,42	0,02	12
	2,25	225	4,6x1,5	0,09	1,50	0,03	
	2,50	250	4,7x1,6	0,10	1,60	0,03	
	2,75	275	4,9x1,7	0,10	1,66	0,03	
	3,00	300	5,0x1,7	0,10	1,74	0,03	
	3,25	325	5,1x1,7	0,11	1,80	0,03	
	3,50	350	5,2x1,8	0,11	1,86	0,03	
	3,75	375	5,2x1,8	0,12	1,92	0,03	
SIDE STRIP 	2,00	200	9,2x1,5	0,08	1,41	0,02	12
	2,25	225	9,4x1,5	0,09	1,50	0,03	
	2,50	250	9,6x1,6	0,09	1,58	0,03	
	2,75	275	9,8x1,7	0,10	1,67	0,03	
	3,00	300	10x1,7	0,10	1,73	0,03	
	3,25	325	10,2x1,6	0,11	1,80	0,03	
	3,50	350	10,4x1,6	0,11	1,89	0,03	
	3,75	375	10,4x1,6	0,12	1,95	0,03	
RIGHT STRIP 	2,00	200	4,5x1,5	0,09	1,42	0,02	12
	2,25	225	4,6x1,5	0,09	1,50	0,03	
	2,50	250	4,7x1,6	0,10	1,60	0,03	
	2,75	275	4,9x1,7	0,10	1,66	0,03	
	3,00	300	5,0x1,7	0,10	1,74	0,03	
	3,25	325	5,1x1,7	0,11	1,80	0,03	
	3,50	350	5,2x1,8	0,11	1,86	0,03	
	3,75	375	5,2x1,8	0,12	1,92	0,03	



Poznámka:

- uvedené srážkové výšky jsou počítány pro čtvercový spon
- spotřeba trysky při postřiku může být menší než spotřeba vody na proplach trysky!
- množství vody na proplach min. 0,05 l/s - podle tlaku.