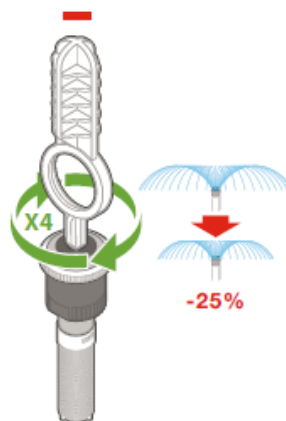
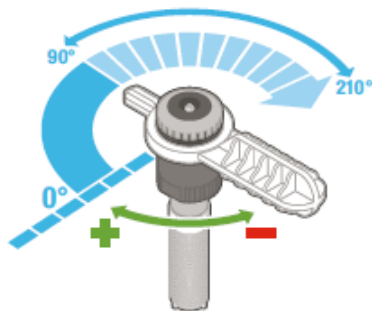


MP - ROTATOR 800 – nastavitelná výšeč

Tryska MP 800, 90 - 210° (NASTAVITELNÁ VÝSEČ)							
úhel [°]	tlak		dostřik [m]	průtok			PR [mm/hod]
	[bar]	[kPa]		[m³/h]	[l/min]	[l/s]	
90°	2,1	200	2,6	0,04	0,61	0,01	21
	2,5	250	2,9	0,04	0,72	0,01	
	2,8	280	3,1	0,05	0,87	0,01	
	3,0	300	3,4	0,06	0,95	0,02	
	3,5	350	3,5	0,06	1,02	0,02	
	3,8	380	3,5	0,06	1,06	0,02	
180°	2,1	200	2,6	0,07	1,21	0,02	21
	2,5	250	2,8	0,08	1,40	0,02	
	2,8	280	3,0	0,10	1,59	0,03	
	3,0	300	3,3	0,10	1,74	0,03	
	3,5	350	3,4	0,11	1,82	0,03	
	3,8	380	3,5	0,11	1,89	0,03	
210°	2,1	200	2,6	0,08	1,40	0,02	21
	2,5	250	2,8	0,10	1,67	0,03	
	2,8	280	3,0	0,11	1,85	0,03	
	3,0	300	3,2	0,12	2,01	0,03	
	3,5	350	3,4	0,13	2,12	0,04	
	3,8	380	3,5	0,13	2,20	0,04	



Tryska MP 800, 360° (PEVNÁ KRUHOVÁ VÝSEČ)							
úhel [°]	tlak		dostřik [m]	průtok			PR [mm/hod]
	[bar]	[kPa]		[m³/h]	[l/min]	[l/s]	
360°	2,1	200	2,6	0,14	2,38	0,04	23
	2,5	250	2,8	0,16	2,65	0,04	
	2,8	280	3,0	0,18	2,95	0,05	
	3,0	300	3,1	0,19	3,22	0,05	
	3,5	350	3,3	0,20	3,33	0,06	
	3,8	380	3,5	0,22	3,71	0,06	



Poznámka:

- uvedené srážkové výšky jsou počítány pro čtvercový spon
- minimální množství vody na oplach výsuvníku při spuštění sekce je uvažováno **0,05 l/s**